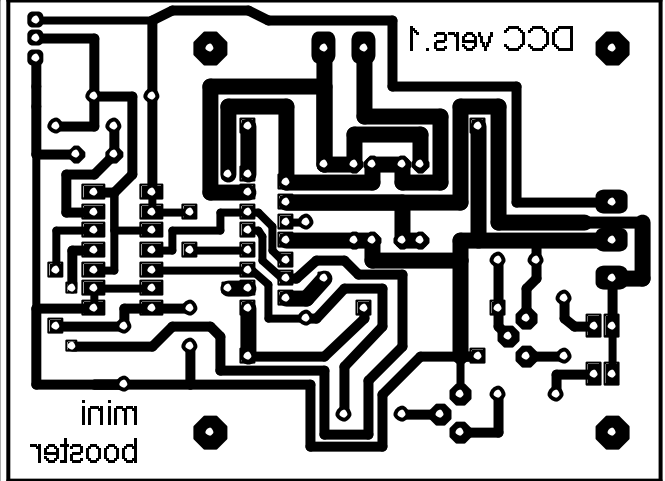
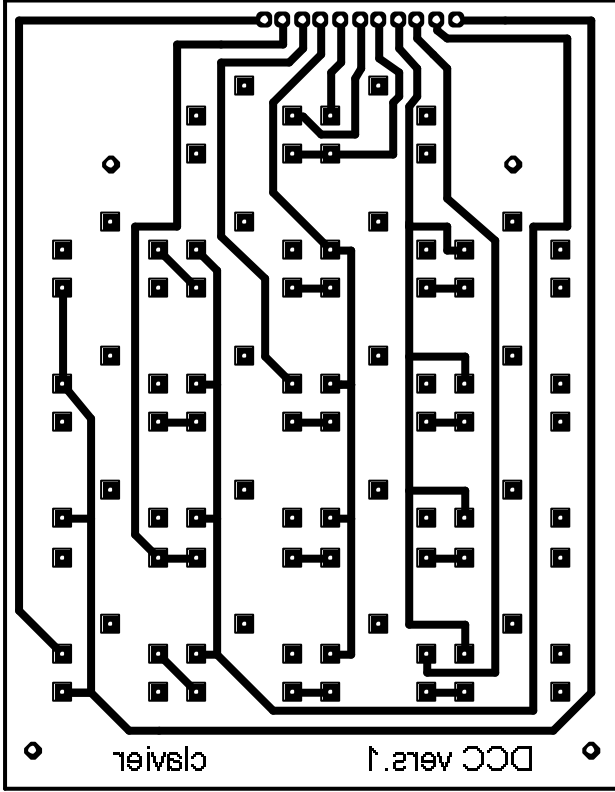


+5V  
0V  
+20V



+5V  
0V  
+20V

